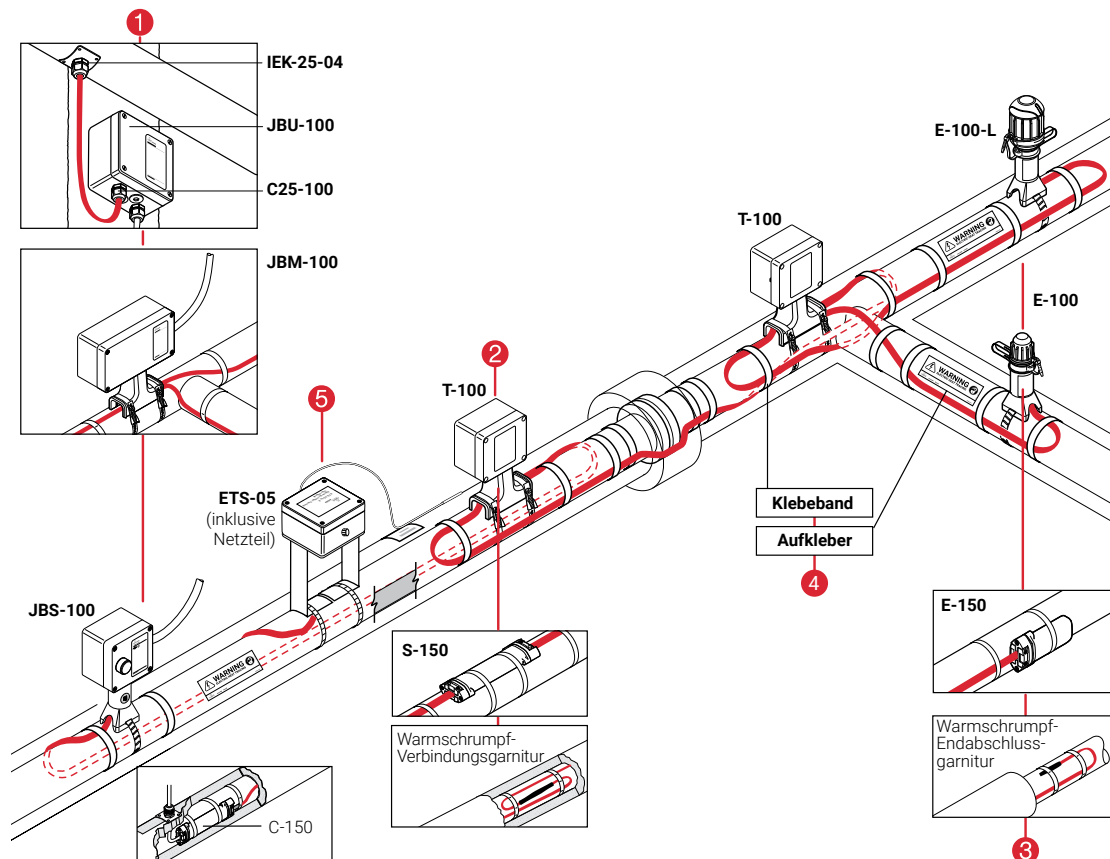


Industrielle Begleitheizungen (IEC / ATEX)

WÄHLEN SIE IHRE ANSCHLUSSKITS AUS



1 Anschlusstechnik	Beschreibung
Integrierter Anschlusskasten mit einer Heizbandeinführung. Option: Licht; Erdungsplatte	JBS-100 (-E, -EP, -L-E, L-EP)
Integrierter Anschlusskasten mit drei Heizbandeinführungen. Option: Licht; Erdungsplatte	JBM-100 (-E, -EP, -L-E, L-EP)
Modularer Anschlusskasten mit drei Heizbandeinführungen. Option: Licht; Erdungsplatte	JBU-100 (-E, -EP, -L-E, L-EP)
Modularer Anschlusskasten mit elektronischer Thermostat, mit einer Heizbandeinführung. Option: Erdungsplatte; 199 oder 499°C	ETS-05 (-L2-E, -L2-EP, -H2-E, H2-EP)
Modularer Anschlusskasten mit einer Heizbandeinführung, nicht-Ex	JB-NH-2
Modularer Anschlusskasten mit drei Heizbandeinführungen, nicht-Ex	JB-NH-4
Flachprofil-Anschlussgarnitur mit einer Heizbandeinführung	C-150-E
Kalt-Anschlussgarnitur für modularer Anschlusskasten	C25-100
Andere Anschlusskits	Produktkatalog überprüfen

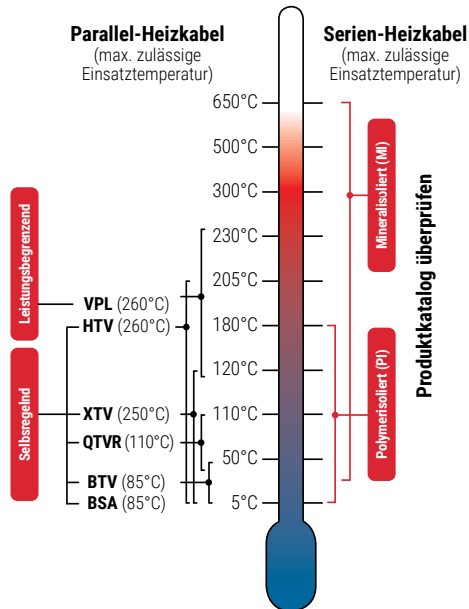
2 Verbindungen und T-Abzweige	Beschreibung
Integrierte Verbindungs-/Abzweigegarnitur mit drei Einführungen	T-100
Flachprofil-Verbindungsgarnitur	S-150
Warmschrumpf-Verbindungsgarnitur	S-20 (BTV, QTVR), S-40 (KTV, HTV, VPL)

3 Endabschlüsse	Beschreibung
Endabschlussgarnitur. Option: Licht	E-100-E(-L)
Flachprofil-Endabschlussgarnitur	S-150
Warmschrumpf-Endabschlussgarnituren	E-20 (BTV, QTVR), E-40 (XTV, HTV, VPL)
Flachprofil-Endabschlussgarnitur, nicht-Ex	E-05-AL (BSA)
Anschluss-/Verbindungs-/Endabschlusskit, nicht-Ex	CSE-05-DR (BSA)

4 Zubehör	Beschreibung
Glasseide-Klebeband. Nicht für Edelstahlrohre. Montagetemperatur > 5°C.	GT-66
Glasseide-Klebeband. Für Edelstahlrohre, oder Montagetemperatur < 5°C	GS-54
Aluminium-Klebeband. Wärmeübertragungshilfe	ATE-180
Isolierungseinführung, zur Rohrmontage	IEK-25-PIPE
Isolierungseinführung, mit Montageplatte für Blechummantelung	IEK-25-04
Befestigungswinkeln	SB-100, SB-101, und andere
Kennzeichnungsaufkleber (Mindestens 1 Aufkleber alle 5 m auf der Rohrleitung), Deutsch	LAB-ETL-DE
Andere Kennzeichnungen und Zubehör	Produktkatalog überprüfen

5	Reglungs- und überwachungssysteme	Beschreibung
	Mechanischer Thermostat mit Anlegefühler	Raystat EX-02
	Elektronischer Thermostat mit Anlegefühler	ETS-05 (-L2-E, -L2-EP, H2-E, H2-EP)
	Elektronischer Thermostat mit Umgebungsfühler	ETS-05 (-A2-E)
	Lokales elektronisches Regelungssystem (Feldmontiert - 1 Regler pro Heizkreis)	NGC-20
	Zentrales Regelungs- und Überwachungssystem (Schaltschrankmontage)	NGC-30
	Zentrales Regelungs- und Überwachungssystem (Schaltschrankmontage - 1 Regler pro Heizkreis)	NGC-40
	Lokales elektronisches Regelungs- und Überwachungssystem (Feldmontiert - 1 Regler pro Heizkreis)	Elexant 4010i
	Zentrales elektronisches Regelungs- und Überwachungssystem (Schaltschrankmontage - 1 Regler pro Heizkreis)	Elexant 4020i
	Andere Reglungs- und Überwachungssysteme	Produktkatalog überprüfen

Typische dauerhafte Betriebstemperatur



Klaus Faber AG
Zentrale Europaallee 33
66113 Saarbrücken
Tel +49 681 9711-0
heattracing@faberkabel.de

Ziegler Engineering GmbH
(Service & Dienstleitung)
Heubergstraße 3
72766 Reutlingen
Tel +49 7121 94940



Selbstregelndes Heizband (Nicht ex-bereich) - BSA

- 65°C dauerhafte Betriebstemperatur
- 85°C Maximale Einsatztemperatur (intermittierend ein-/ausgeschaltet)
- Leistungsabgabe (bei 10°C): 10 - 23 W/m

Selbstregelndes Heizband - BTV

- 65°C dauerhafte Betriebstemperatur
- 85°C Maximale Einsatztemperatur (intermittierend ein-/ausgeschaltet)
- Temperaturklassifizierung: T6
- Leistungsabgabe (bei 10°C): 9 - 16 - 25 - 29 W/m

Selbstregelndes Heizband - QTVR

- 110°C dauerhafte Betriebstemperatur
- 110°C Maximale Einsatztemperatur (intermittierend ein-/ausgeschaltet)
- Temperaturklassifizierung: T4
- Leistungsabgabe (bei 10°C): 38 - 51 - 64 W/m

Selbstregelndes Heizband - XTV

- 121°C dauerhafte Betriebstemperatur
- 250°C Maximale Einsatztemperatur (intermittierend ein-/ausgeschaltet)
- Temperaturklassifizierung: T3 (T2 für 20XTV)
- Leistungsabgabe (bei 10°C): 12 - 25 - 38 - 47 - 63 W/m

Selbstregelndes Heizband - HTV

- 205°C dauerhafte Betriebstemperatur
- 260°C Maximale Einsatztemperatur (intermittierend ein-/ausgeschaltet)
- Temperaturklassifizierung: T3 (T2 für 20HTV)
- Leistungsabgabe (W/m bei 10°C): 9 - 16 - 25 - 32 - 38 - 48 - 64 W/m

Selbstregelndes Heizband - VPL

- Dauerhafte Betriebstemperatur: <230°C (nach Entwurf)
- Maximale Einsatztemperatur (intermittierend ein-/ausgeschaltet) : 260°C
- Temperaturklassifizierung: nach Design
- Leistungsabgabe (bei 10°C): 15 - 30 - 45 - 61 W/m



Unser starkes markenportfolio:

CADDY ERICO HOFFMAN RAYCHEM SCHROFF TRACER